

ATUADOR ELÉTRICO ON/OFF

FICHA TÉCNICA



 **uomi**
Brasil



www.gbibrasil.com.br



Descritivo

Os Atuadores Elétricos em Alumínio da **UOMI Brasil** são constituídos de um sistema de funcionamento simples e eficaz, sendo utilizado para qualquer tipo de aplicação.

Nossos atuadores elétricos seguem normas internacionais de qualidade e segurança, gerando assim, uma ampla satisfação em todos os nossos clientes.

Possuem um moderno sistema de ligação, feito através de placa e bornes de ligação, onde é composto de retorno de sinal, feito através de micros-switch.

No produto, é possível verificar a posição de funcionamento através do seu indicador de posição, bem como, acionar o produto manualmente através de chave (já inclusa) ou volante mecânico (opcional).

Possui base de conexão ISO 5211 e grau de proteção IP 67, favorecendo ainda mais as conexões em vários tipos de válvula e aplicações.

Fabricados nos torques de 50 a 1000Nm no modelo ON/OFF, fornecemos diversos tipos de tensões, entre elas:

- 12 e 24VDC (MODELO CONVENCIONAL)
- 24, 110 e 220VAC (MODELO CONVENCIONAL)
- 220 e 380VAC (MODELO TRIFÁSICO)



Aplicação

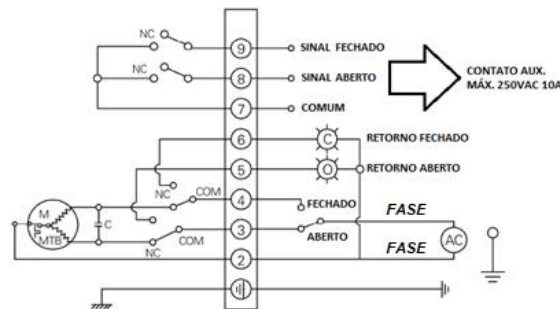
Os atuadores elétricos da **UOMI Brasil** são adequados para diversos tipos de linhas de processos como, entre elas:

- Óleo & Gás;
- Papel & Celulose;
- Química & Petroquímica;
- Alimentos;
- Farmacêuticas;
- Bebidas;
- Automação de Sistemas;
- Indústrias;
- Tratamento de Águas;
- Controle de operações, entre outros segmentos.

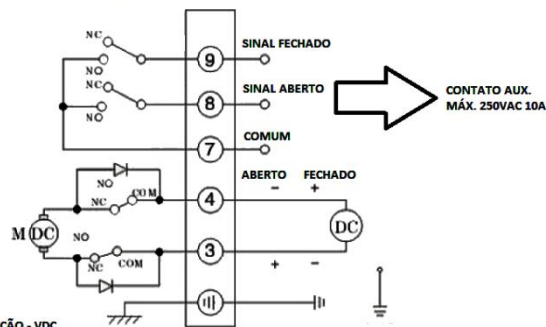
Característica Técnicas

Material	Alumínio
Grau de Proteção	IP 67 / NEMA 4 e 6
Tensão de Alimentação Convencional	12/24 VDC – 50/60Hz ±10% (Inversão de Polaridade) 24/110/220 VAC – 50/60Hz ±10% (Bifásico)
Tensão de Alimentação (3 Phase)	220/380/440 VAC – 50/60Hz ±10%
Tipo de Ligação	ON/OFF
Motor	Tipo assíncrono
Sensor de Limite	2x (ON/OFF), SPDT, (250VAC – 10A)
Ângulo de Rotação	0-90° (Máx: 0-105°)
Temperatura de Operação	-20° à 70°C
Cor	Azul
Opcionais	Resistência Desumidificadora Volante Micro-Switch

Esquema Ligação



TIPO DE LIGAÇÃO - VAC
MODELO - ON/OFF
RETORNO DE SINAL FEITO POR MICRO-SWITCH



TIPO DE LIGAÇÃO - VDC
MODELO - ON/OFF

Instalação Elétrica

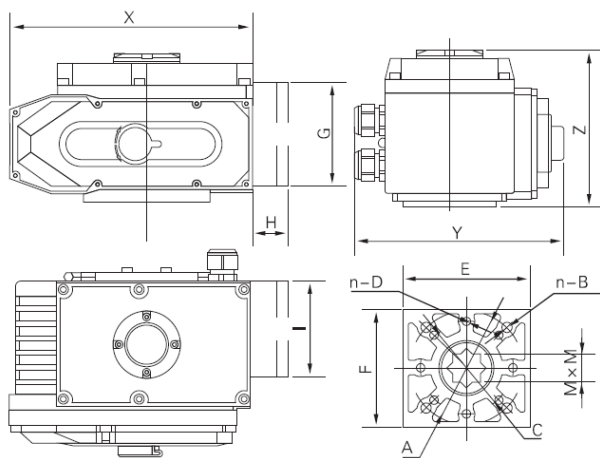
Recomendamos que o mesmo deve ser feito através de cabo PT 5vias, sendo apertado o borne de ligação para que não haja entrada de água pelo mesmo.

Direitos autorais pertencentes à UOMI Brasil não devem ser reproduzidos, copiados ou usados de outras formas sem permissão, caso contrário, teremos o direito de exercer responsabilidades legais.

Informações Complementares

MODELO	MÁX TORQUE SAÍDA (Nm)	TEMPO DE OPERAÇÃO	QUADRADO DE CONEXÃO	MOTOR (W)	CORRENTE (A) 220V/1ph	PESO (KG)
50Nm	50	30	14 X 14	10	0,25	3,5
100Nm	100	30	17 X 17	25	0,35	5
200Nm	200	30	22 X 22	40	0,48	12
400Nm	400	30	22 X 22	60	0,92	12
600Nm	600	30	22 X 22	90	0,92	14
800Nm	800	40	27 X 27	130	1	14,3
1000Nm	1000	40	27 X 27	130	1	14,5

Dimensionamento



	X	Y	Z	A	N-B	C	N-D	E	F	G	H	I	M X M
50Nm	161	121	125	∅ 70	4-M8	∅ 50	4-M6	66	66	114	40	150	14 X 14
100Nm	188	145	127	∅ 70	4-M8	∅ 50	4-M6	100	90	114	40	150	17 X 17
200Nm	268	255	164	∅ 125	4-M12	∅ 102	4-M10	140	130	114	40	150	22 X 22
400Nm	268	255	164	∅ 125	4-M12	∅ 102	4-M10	140	130	114	40	150	22 X 22
600Nm	268	255	164	∅ 125	4-M12	∅ 102	4-M10	140	130	114	40	150	22 X 22
800Nm	268	255	164	∅ 125	4-M12	∅ 102	4-M10	140	130	114	40	150	27 X 27
1000Nm	268	255	164	∅ 125	4-M12	∅ 102	4-M10	140	130	114	40	150	27 X 27

Direitos autorais pertencentes à UOMI Brasil não devem ser reproduzidos, copiados ou usados de outras formas sem permissão, caso contrário, teremos o direito de exercer responsabilidades legais.